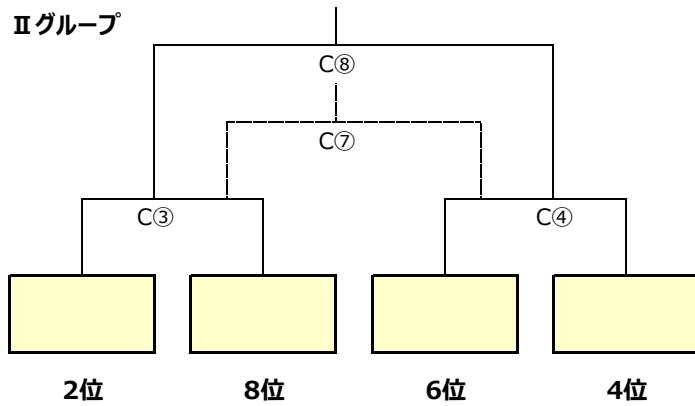
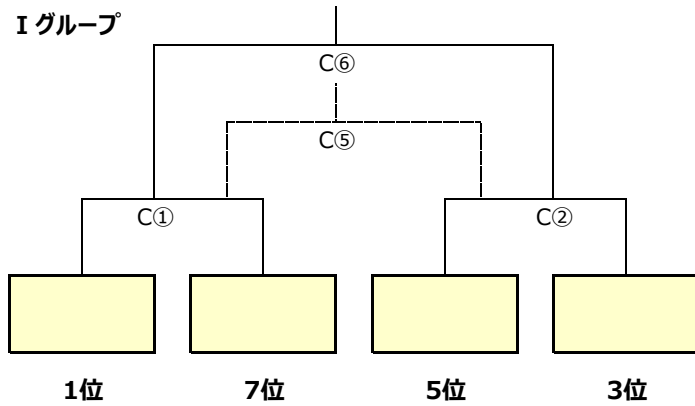


2022年度（令和4年度） 京都少年フットサルリーグ
【 京都北ロータリーカップ 】

U10の部



| | | | |
|-------|------|-----|-------|
| 優勝 | | | |
| 準優勝 | | | |
| 3位 | | | |
| 4位 | | | |
| 5位 | | | |
| 6位 | | | |
| 7位 | | | |
| 8位 | | | |
| 決勝 | I 1位 | C12 | II 1位 |
| 3位決定戦 | I 2位 | C11 | II 2位 |
| 5位決定戦 | I 3位 | C10 | II 3位 |
| 7位決定戦 | I 4位 | C9 | II 4位 |

| No | 時間 | 学年 | 対戦表 (コート) | 審判 |
|----|-------|----|-----------------|------|
| ① | 9:30 | 4 | 1位 - 7位 | (相互) |
| ② | 10:00 | 4 | 5位 - 3位 | (相互) |
| ③ | 10:30 | 4 | 2位 - 8位 | (相互) |
| ④ | 11:00 | 4 | 6位 - 4位 | (相互) |
| ⑤ | 11:30 | 4 | C1負 - C2負 | (相互) |
| ⑥ | 12:00 | 4 | C1勝 - C2勝 | (相互) |
| ⑦ | 12:30 | 4 | C3負 - C4負 | (相互) |
| ⑧ | 13:00 | 4 | C3勝 - C4勝 | (相互) |
| ⑨ | 13:30 | 4 | C5負 7位決定戦 - C7負 | (相互) |
| ⑩ | 14:00 | 4 | C5勝 5位決定戦 - C7勝 | (相互) |
| ⑪ | 14:30 | 4 | C6負 3位決定戦 - C8負 | (相互) |
| ⑫ | 15:00 | 4 | C6勝 決勝 - C8勝 | (相互) |